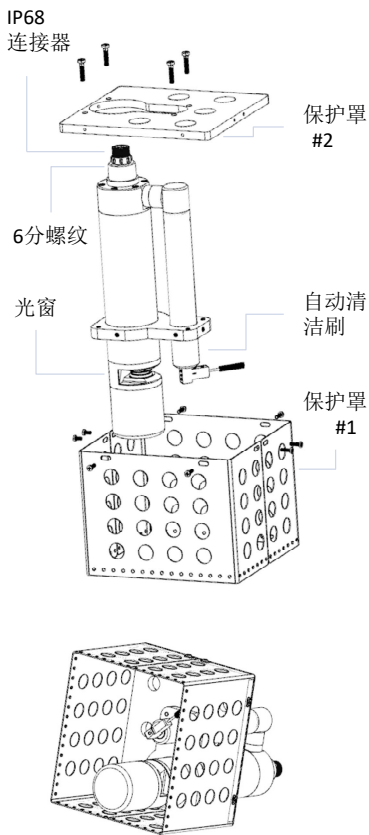


UV254 双波长 COD 传感器 v2.0



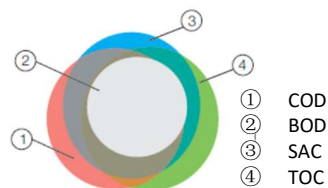
UV254 可测量的参数₁: COD TOC BOD 浊度 悬浮物



蛙视UV254 COD传感器使用先进的深紫外UV LED冷光源，寿命长，漂移小。采用国际通用技术，经过验证的、高精度的紫外光吸收方法。无需样品预处理，反应分析速度快，不需要任何试剂、无需取样设备。传感器有机械自清洗功能，采用550nm补偿光源，可有效消除浊度和色度对测量带来的影响。

优点:

- 双光路: 254nm 和 550nm，可有效消除浊度和色度影响。
- 紫外吸收法测定有机物（如COD TOC等），无需试剂，样品无需消解处理。
- 响应速度快，最快10秒响应（T90）。
- 采用先进的冷光源 UV LED，寿命长，漂移小。采用滤光片加PD接收器，无耗材，寿命长，漂移小。
- 标配自动清洁刷，可有效防止生物沾污。
- 拥有自主知识产权和稳定关键器件供应链，产品具有极高性价比。



注:

- 1, 部分参数为推断计算得出，非直接测量得出，如TOC BOD 悬浮物。
- 2, COD TOC BOD SAC之间的关系

技术参数



Technical Specifications

测量方法	UV254吸收法，符合 DIN 38402 C2, DIN 38404和HJ T191标准
测量范围	6mm 光程 0.15~300mg/L equiv. KHP(COD 标液@25°C,<200NTU) 2mm 光程 0.5~1000mg/L equiv. KHP(COD 标液@25°C,<200NTU) 2mm 光程 1.5~1500mg/L equiv. KHP(COD 标液@25°C,<200NTU)
分辨率	0.1mg/L 或 0.01mg/L COD
重复性	±1% FS equiv. KHP
操作温度范围	0~45°C
存储温度范围	-10~50°C
自动清洁	有（默认）
质保	1 年（毛刷除外）
使用水深	IP68, <10米
电源	12V 20mA (正常), 200mA (毛刷转动时), 2mA (休眠)
输出	RS485, Modbus RTU协议
材料	钛合金, 316, POM, 尼龙和石英玻璃
尺寸	长 280mm (不含线缆), 外形 142x157mm (含保护罩, 可选)
流速	< 3 m/s
响应时间	最快10秒 T90
使用寿命*	传感器3年或以上, 清洁刷系统18个月或以上
维护和校准频率*	传感器1-3个月, 清洁刷系统6-12个月

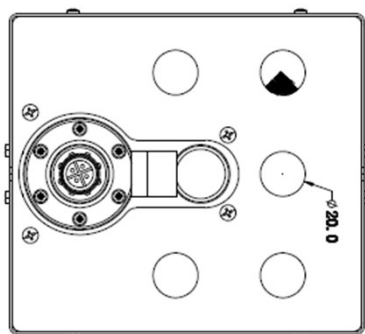
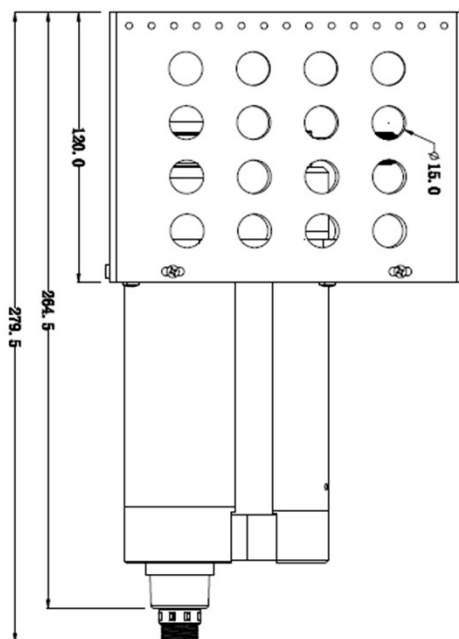
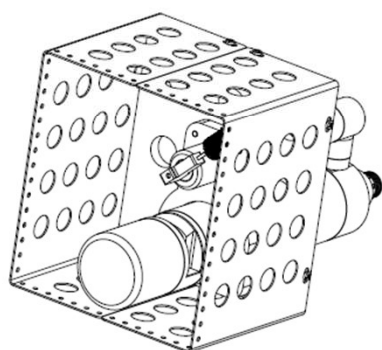
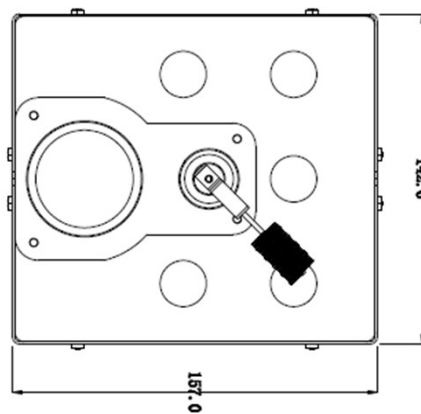
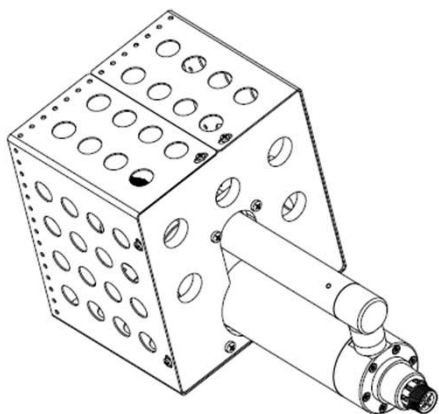
注: *寿命, 维护和校准频率供参考, 与实际使用环境有关。

KHP:邻苯二甲酸氢钾

外形尺寸信息-有保护罩



BROADSENSOR
蛙视传感

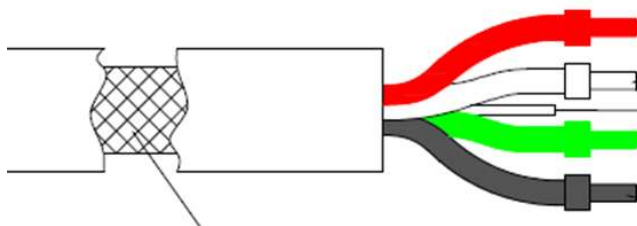
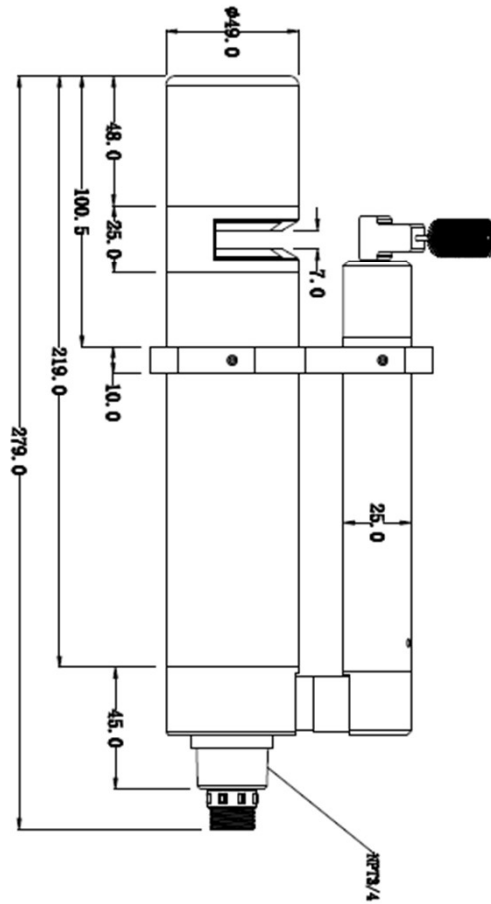
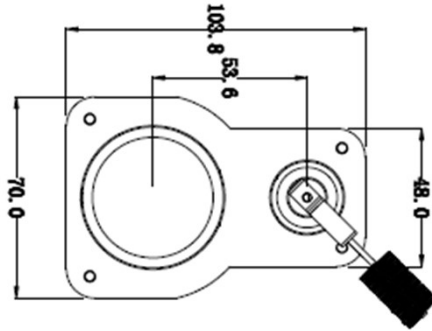


注：
1, 单位mm
2, 公差 ± 0.5 mm

外形尺寸信息-无保护罩及线序定义



BROADSENSOR
蛙视传感



注：
1, 单位mm
2, 公差+/-0.2mm

红色--Vcc
白色--RS485-B
裸线—屏蔽线
绿色--RS485-A
黑色--GND

保养说明以及订货信息



传感器	清洁周期	检查内部湿度	更换O圈	校准周期	更换耗材周期
溶解氧	1-4天*	6个月	12-24个月	6个月	24-36个月**
电导率	4-8周*	6个月	12-24个月	6个月	无
浊度	0.5-3天*	6个月	12-24个月	3个月	无
叶绿素a	0.5-3天*	6个月	12-24个月	3个月	无
蓝绿藻	0.5-3天*	6个月	12-24个月	3个月	无
NH4-N	1-3天*	6个月	12-24个月	2-3周	3-6个月
pH	1-3天*	6个月	12-24个月	4-8周	6-12个月
UV254 COD	0.5-3天*	6个月	12-24个月	3个月	无
水中油	0.5-3天*	6个月	12-24个月	3个月	无
CDOM/fDOM	0.5-3天*	6个月	12-24个月	3个月	无
自动清洁刷	4-8周	不支持	18个月	NA	18个月***

注:

- 1, *指的是无外置清洁刷情况下的人工清洁周期, 如有清洁刷, 那么人工清洁周期建议4-8周。
- 2, **更换荧光帽。
- 3, ***更换动密封部件。
- 4, 与防水线缆或多参数母体上的胶防水密封圈需要根据现场情况及时更换, 建议6-18个月更换一次。O圈详细规格请联系蛙视公司人员。

苏州蛙视传感科技有限公司

地址: 苏州工业园区金浦路11号怡达科技园F栋303

电话: +86-512-88960831

传真: +86-512-62988329

邮箱: sales@broadensor.com

网址: www.broadensor.com

订货信息:

PN: 912120 最大量程300mg/L

PN: 912121 最大量程1000mg/L

PN: 912122 最大量程1500mg/L

PN: 820001 保护罩

PN: 810001-xx PUR 线缆

xx表示线缆长度, 单位: 米

2020. All right reserved